



Channel Monster®

Защитава
помпите
& Намалява
престоя



CDD6020-XDM2.5

Алтернативата на решетките за помпени станции

За помпени станции и пречиствателни съоръжения трето поколение Channel Monster XD превъзхождат всички съществуващи технологии по отношение на експлоатационните си характеристики, трайност, намалени експлоатационни разходи и опростен монтаж. Channel Monster съчетава въртящи се барабани решетки с доказана Muffin Monster® технология на раздробяване/смилаване/. Системата е подходяща за висок поток, така че раздробените на малки части твърди отпадъци (като парцали, боклуци, пластмаси, скали и дърво) лесно да преминават в потока през помпи, тръбопроводи и последващ процес на пречистване.

Нержъдаеми стоманени решетъчни барабани улавят твърдите отпадъци и осигуряват максимално количество от материала да се насочва към дробилката. Предлагат се както перфорирани, така и серпантинообразни решетъчни барабани.



Навлизване на отпадъчните води в Channel Monster дробилка.

Силно натоварените или проблемни помпени станции сега се почистват по-лесно при по-големите Channel Monster, проектирани за допълнителни натоварвания. Нашите по-високи системи се характеризират с по-големи ножове, валове и корпуси, както и многократни опции за двигателя, така че дробилката може да преработва по-голямо количество материал.

Характеристики & Предимства

Отстранява манипулирането с проблемни отпадъци

- Твърдите отпадъци са раздробени и остават в потока на отпадъчните води
- Няма необходимост да се обработват влажни, миришещи фекални отпадъци в помпената станция или на входа на други съоръжения

Избор на решетъчни барабани за висок поток

- Перфорирани барабани/ решетки : 6mm отвори
- Барабани-Серпантини : 12mm отвори

Двувалова дробилка

- По-мощна и обработва по-широк кръг твърди отпадъци.
- Раздробените твърди отпадъци се обработват по-ефективно, отколкото при единичните валови машини.

Автоматизирани компютърни PLC мониторинг и контролери

- Автоматично отчитане на натоварването и обратен превключвател на мотора намалява прекъсванията и защитава системата
- Трите опции за мотор позволяват прецизен контрол и независимо действие на барабаните и режещата камера

Лесна и гъвкава система за монтаж

- Подвижен монтаж – адаптиране към съществуващи канализационни системи с минимални или без строителни работи
- Предлагат се конструирани инсталационни рамки



JWC
International®

Trust Monster Quality™

www.jwci.co.uk



Channel Monster

Модел CMD • Единичен барабан

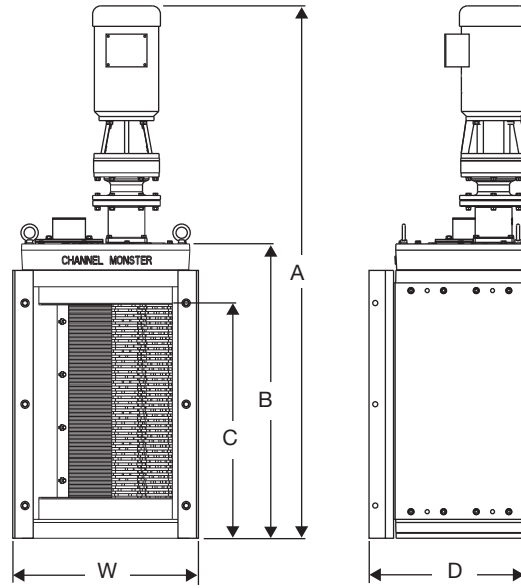
Ново!



CMD3210-XDS2.0



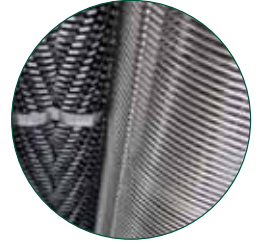
CMD1205-XD2.0



* Вариант с единично задвижване



Опция:
Няколко двигателя



Опция: Барабанна
серпантинна решетка

| Модел | A mm | B mm | C mm | D – Min. mm | W-Min. Дълбочина на канала mm | Мах Поток Серпантинен барабан m ³ /h | Мах Поток Перфориран барабан m ³ /h | Тегло kg (един двигател) |
|---------------|------|------|------|-------------|-------------------------------|---|--|--------------------------|
| CMD1205-XD2.0 | 1368 | 622 | 433 | 448 | 381 | 160 | 142 | 297 |
| CMD1810-XD2.0 | 1521 | 775 | 578 | 552 | 533 | 420 | 376 | 497 |
| CMD2410-XD2.0 | 1664 | 918 | 733 | 552 | 533 | 584 | 528 | 553 |
| CMD3210-XD2.0 | 1864 | 1118 | 933 | 552 | 533 | 820 | 749 | 576 |
| CMD4010-XD2.0 | 2064 | 1318 | 1130 | 552 | 533 | 1057 | 975 | 633 |
| CMD5010-XD2.0 | 2318 | 1572 | 1384 | 552 | 533 | 1370 | 1273 | 703 |
| CMD6010-XD2.0 | 2581 | 1835 | 1648 | 552 | 533 | 1700 | 1590 | 775 |



Модел CMD-1205 дробилка.



Модел CMD замести стара мелачка.



Channel Monster с удължен вал за двигателя



Channel Monster монтиран в помпена станция с подвижна рамка.



Channel Monster модел CDD на входа на ПСОВ и ПП



Модел CDD6020-XDM2.5 монтиран във входящия канал на ПСОВ.



Потокът напуска най-големия модел CDD-XDM2.5.



Channel Monster с прътова решетка при преливане.



Channel Monster

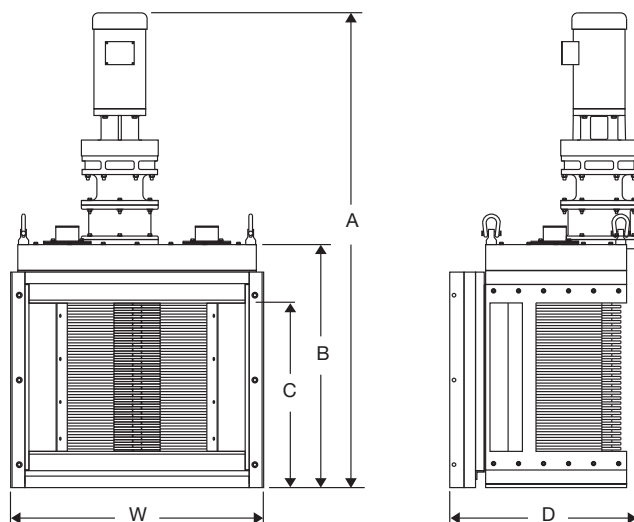
Модел CDD • Двойни барабанни решетки



Опция:
Няколко двигателя



Опция: Перфорирана
барабанна решетка

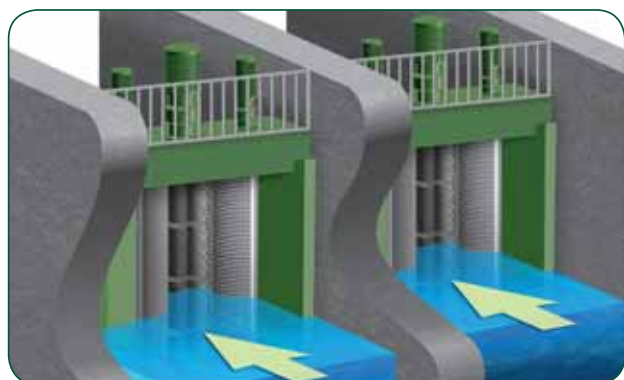


* Вариант с единично задвижване



CDD4020-XDS2.0

| Модел | A mm | B mm | C mm | D – Min. mm | W-Min. Дълбочина на канала mm | Мах Поток Серпантинен барабан m ³ /h | Мах Поток Перфориран барабан m ³ /h | Тегло kg (един двигател) |
|---------------|------|------|------|-------------|-------------------------------|---|--|--------------------------|
| CDD1810-XD2.0 | 1521 | 775 | 578 | 552 | 762 | 591 | 524 | 626 |
| CDD2410-XD2.0 | 1664 | 918 | 733 | 552 | 762 | 852 | 760 | 607 |
| CDD3210-XD2.0 | 1864 | 1118 | 933 | 552 | 762 | 1243 | 1113 | 701 |
| CDD4010-XD2.5 | 2443 | 1449 | 1168 | 578 | 762 | 1650 | 1481 | 1724 |
| CDD5010-XD2.5 | 2691 | 1695 | 1416 | 578 | 762 | 2195 | 1978 | 1814 |
| CDD6010-XD2.5 | 2961 | 1965 | 1686 | 578 | 762 | 2775 | 2510 | 1928 |
| CDD2416-XD2.0 | 1664 | 918 | 733 | 660 | 1067 | 1126 | 935 | 894 |
| CDD3216-XD2.0 | 1864 | 1118 | 933 | 660 | 1067 | 1670 | 1403 | 996 |
| CDD4016-XD2.5 | 2443 | 1449 | 1168 | 832 | 1067 | 2246 | 1907 | 2064 |
| CDD5016-XD2.5 | 2691 | 1695 | 1416 | 832 | 1067 | 3030 | 2600 | 2177 |
| CDD6016-XD2.5 | 2961 | 1965 | 1686 | 832 | 1067 | 3875 | 3345 | 2313 |
| CDD3220-XD2.0 | 1864 | 1118 | 933 | 705 | 1372 | 2612 | 2603 | 1007 |
| CDD4020-XD2.5 | 2443 | 1449 | 1168 | 851 | 1372 | 3442 | 2803 | 2359 |
| CDD5020-XD2.5 | 2691 | 1695 | 1416 | 851 | 1372 | 4551 | 3815 | 2483 |
| CDD6020-XD2.5 | 2961 | 1965 | 1686 | 851 | 1372 | 5730 | 4920 | 2631 |



Приложения

- На входа на пречиствателни станции
- Помпени станции
- Затвори
- Обществени сгради, комплекси
- Транспортни възли
- При преработка на риба
- Преди заустване в морето





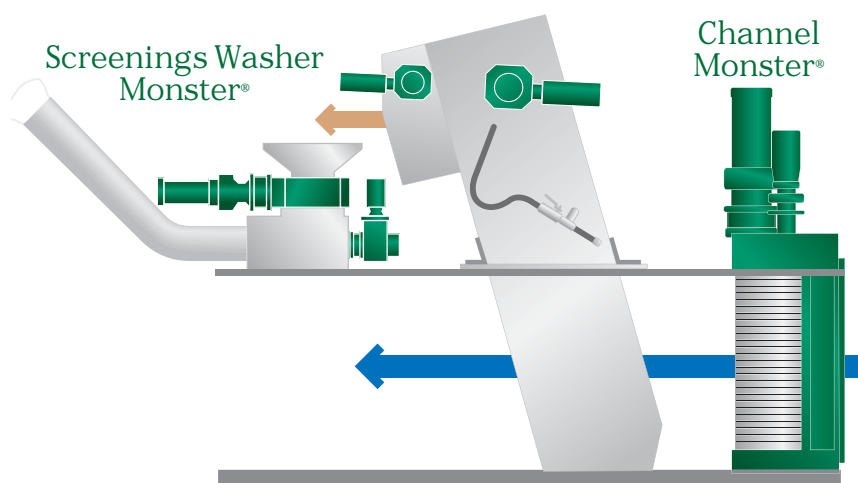
На входа на пречиствателни станции

Алтернатива на груби решетки



- JWC Channel Monster-ите са ефективна алтернатива на грубите прътови решетки.
- Премахва скъпата поддръжка, транспорт и отстраняване на отпадъците, като част от разходите.

Фина решетка



- Действа като буфер за фините решетки, позволявайки надеждна експлоатация по време на по-голямо натоварване и залпов поток.
- Дробилките смилат фекалните материали, за да позволят по-ефективен пресвят отпадък и осигурят постоянен приток на биологично съдържание .

Помпени станции

Характерни приложения



- JWCI Channel Monster лесно се монтира в канализационни събирателни шахти на помпени станции.
- Просто го раздробете! Без допълнителни разходи и гниещи, миришещи отпадъци, които да Ви притесняват.
- Смила широк обхват от твърди отпадъци и отломъци на по-малки парчета, които помпите могат да приемат.
- Идеална защита на помпена станция.



- Силно натоварени помпени станции по-лесно се управляват с Channel Monster, проектиран за допълнителни натоварвания. Системата XD може да обработва огромни количества материал при висок поток в помпени станции.



Сравняване на Моделите



Нашият модел XD2.5 при дробилките използва ножове с по-голям диаметър 190mm, така че те могат да обработват по-голямо количество твърди отпадъци и отломки. По-малките Channel Monsters използват ножове с диаметър 120mm.

| Модел | Проектни характеристики |
|--------|--|
| XDS2.0 | <ul style="list-style-type: none"> • Единичен задвижващ двигател: 4.0 kW • 51 mm хексагонални вала • 6mm серпантинени барабани или перфорирани барабани / опции/ |
| XDM2.0 | <ul style="list-style-type: none"> • Няколко двигателя: 4.0 kW за дробилката; 0.75 kW за барабаните решетки • 51 mm хексагонални вала • 6mm серпантинени барабани или перфорирани барабани / опции/ |
| XDS2.5 | <ul style="list-style-type: none"> • Единичен задвижващ двигател: 7.5 kW • 64 mm хексагонални вала • 12 mm серпантинени барабани или перфорирани барабани / опции/ |
| XDM2.5 | <ul style="list-style-type: none"> • Няколко двигателя: 7.5 kW за дробилката; 0.75 kW за барабаните • 64 mm hex shafts • 12 mm серпантинени барабани или перфорирани барабани / опции/ |

Опции за Channel Monster



Перфорирани барабани решетки



Серпантинни барабани решетки

Барабани решетки

- Перфорирани: барабан от неръждаема стомана с 6mm отвори.
- Серпантина: от неръждаема стомана год с 6mm разстояние, може и по-голямо. Предлага се с различна стъпка на решетката.

Двигатели

- Единичен или няколко двигателя
- Електрически двигател: IP55 0.75, 2.2, 4.0, 7.5 kW. По избор IP68.

Удържен вал на двигателя

- Удължение на моторния вал го издига над нивото на най-високия преливен поток. Предлага се стъпка на удължение 150mm, общо максимално удължение 3600mm.



Пълен обхват от опции за двигатели

Прътови решетки при преливен поток

- Неръждаеми стоманени решетки се прикрепят към рамка или подканал и осигуряват периодично допълнителен капацитет.



Прътова рамка от неръждаема стомана при преливане

Рамки по поръчка за мокри шахти

- Неръждаеми подвижни релси правят монтажа и поддръжката на Channel Monster проста и бърза, дори и в дълбоки или тесни помпени станции.
- Рамките могат да се подбера от неръждаема стомана 304 или 316

Двувадова дробилка

- Различна височина на режещата камера съобразена с канала и особеностите на потока.
- Различна конфигурация на ножовете за максимална ефективност при раздробяване.



Ножове от стоманена сплав

Високо технологични контролери

- Автоматично отчитане на натоварването и обратен превключвател на мотора.
- Няколко включени опции.



Контролер



Дистрибутор: "Химкомплект Инженеринг" АД
1309 София бул.Ал.Стамболийски № 205
Тел. +359-2-822 9451, 929 6553
E-mail: market@chimcomplect-eng.bg
www.chimcomplect-eng.bg



Unit 15, Daneside Business Park
River Dane Road
Congleton, Cheshire CW12 1UN
United Kingdom
Phone: +44 1260 277 047
Fax: +44 1260 277 557
jwci@jwce.com



www.jwci.co.uk